



X-TRAIL





Nissan X-Trail

Aileniz ile geçireceğiniz harika anlar için gerçek bir SUV deneyimi.

Şehir içi ve doğa maceralarınız için tasarlandı. Güçlü duruşu ve performansı ile tüm yol koşullarına uygun, üstün teknoloji ve gelişmiş güvenlik sistemleriyle X-Trail, ailenizle birlikte güvenli ve konforlu bir SUV deneyimi sunuyor.

Geniş iç hacmi ve Mild Hybrid teknolojisiyle yolculuklarınız hiç olmadığı kadar rahat ve heyecan verici.



Görseller ve donanımlar Türkiye'de sunulan versiyonlarda farklılık gösterebilir. Ayrıntılı bilgi Nissan yetkili satıcılar ve www.nissan.com.tr'de.

Güçlü tasarım, dikkat çekici detaylar

Nissan X-Trail ile her zaman tüm gözler senin üzerinde. İkonik V-Motion ızgara, LED farlar ve 19" alaşım jantlar, açılabilir panoramik cam tavan ve 85° açılan arka kapılarıyla X-Trail sunduğu tasarım detaylarıyla hem göz alıcı hem de gerçek bir SUV'nin sunması gereken tüm detayları bir araya getiriyor. Artık tüm yolculuklarınızda gözler üzerinizde. Nissan dünyasına siz de adım atın.



Güçlü dış tasarım



Açılabilir panoramik cam tavan

19" Alaşım jantları



LED arka farlar

Krom detaylar

Görseller ve donanımlar Türkiye'de sunulan versiyonlarda farklılık gösterebilir. Ayrıntılı bilgi Nissan yetkili satıcılar ve www.nissan.com.tr'de.





Kapıyı kapattığınız anda başka bir dünya

Nissan X-Trail'in sürücü koltuğuna oturduğunuz anda gerçek bir SUV deneyimini hissedeceksiniz. Üstün konforlu ergonomik tasarım koltuklar, 3 farklı ekran ile 35" dijital yüzey, akıllı telefonunuz için kablosuz şarj ve kablosuz Apple CarPlay® veya Android Auto™ bağlantısı, ambiyans aydınlatma ve geniş saklama alanlarıyla Nissan X-Trail tam da senin ihtiyaçların için tasarlandı. Her detayına kadar düşünülen iç tasarımındaki premium malzeme ve üstün işçilik detaylarını da her an hissedin.



12,3" dijital gösterge paneli
10,8" Head-Up Display



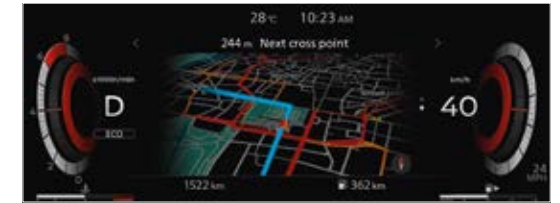
12,3" multimedya ekranı



Hızlı kablosuz şarj (15 W)*



Ambiyans aydınlatması



Navigasyon



Kelebek açılır orta konsol

Cörseller ve donanımlar Türkiye'de sunulan versiyonlarda farklılık gösterebilir. Ayrıntılı bilgi Nissan yetkili satıcılar ve www.nissan.com.tr'de.

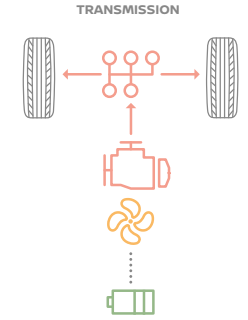
** Qi şarj standardına göre tasarlanmış ve Qi sertifikalı cihazlar için optimize edilmiştir. Qi sertifikalı olmayan cihazlar için kablosuz şarj performansı sınırlı olabilir.*

Mild Hybrid ile hem performansı hem de heyecan verici sürüş keyfini hissedin

Üstün performans sağlayan ve verimliliği ile Nissan X-Trail'in yeni Mild Hybrid 1.5 lt değişken sıkıştırma oranına sahip 3 silindri motoru dikkat çekiyor. Mild Hybrid teknolojisi, hızlanma sırasında tork desteği sağlarken, lityum-iyon batarya ve marş jeneratörü verimliliği artırmak için motoru optimize ediyor. Eşsiz değişken sıkıştırma oranı 8:1 ile 14:1 arasında değişmekte olup, sadece verimlilik ve sürüş heyecanı için tasarlanmış üstün bir teknoloji sunuyor.

mHEV(12V)

Tekerlekler sadece benzin motoru ile harekete geçer



İÇTEN YANMALI MOTOR JENERATÖR BATARYA



Güvenlik doğamızda var

Nissan X-Trail'in Gelişmiş Akıllı Sürüş Sistemleri ile hem keyifli hem de güvenli bir sürüş deneyimi seni bekliyor. ProPILOT Assist ile trafikte en beklenmedik anlar bile daha güvenli ve daha huzurlu.

360° Akıllı Çevre Görüş Sistemi ile ön, arka ve yan kameralar arasında seçim yaparak güvenli ve kontrollü şekilde park edebilirsiniz.



AKILLI HIZ SABİTLEME SİSTEMİ trafikte diğer araçlarla olan mesafenizi korur. Öndeki araçla olan mesafeyi ölçer, ayarladığınız hızla göre uygun bir takip mesafesini korumak için hızlanmayı ve yavaşlamayı otomatik olarak kontrol eder.



ÖNSEZİLİ AKILLI ÇARPIŞMA UYARI SİSTEMİ ile iki önündeki araca kadar trafiği takip ederek, olası bir kazadan önce seni uyarır. Sistem, yolun ilerisinde ani bir yavaşlama algıladığında sesli ve görsel bir uyarı verir.



ARKA OTOMATİK FRENLEME SİSTEMİ güvenli geri gitmenize yardımcı olur. Aracınızın arkasında sabit bir nesne algılanırsa, sistem olası bir çarpışmayı önlemek için otomatik olarak frene basarak yardımcı olur.



AKILLI ŞERİT TAKİP ASİSTANI sayesinde istemeden şerit dışına çıkmayı önlemeye yardımcı olan bir teknolojidir. Direksiyonu yönlendirerek şeridi ortalamayı sağlar ve acil bir durumda fren yapar.



AKILLI ÇARPIŞMA ÖNLEME SİSTEMİ bu sistem seni ve yol durumunu sürekli gözlemler. Yolunun üzerinde herhangi bir yayaya, araca veya nesneye çarpma riski tespit ederse, seni sesli ve görsel olarak uyarır. Eğer bu uyarıya cevap verilmezse, araç otomatik olarak sert fren yapar ve yavaşlar.



Görseller ve donanımlar Türkiye'de sunulan versiyonlarda farklılık gösterebilir.

Ayrıntılı bilgi Nissan yetkili satıcılar ve www.nissan.com.tr'de.

Sürüş destek özellikleri yardımcı olmak için tasarlanmış olmakla beraber, aracınızı sadece bu özelliklere güvenerek kullanmamalısınız. Bazı özellikler, belli koşullar ve durumlarda istenilen performansta çalışmayabilir.

Hız ve diğer sınırlamalar geçerlidir. Nissan teknolojileriyle ilgili koşullar için lütfen bir Nissan bayisiyle veya <http://nissan.com.tr> adresiyle iletişime geçin.



Geniş iç tasarımıyla herkese yer var

Nissan X-Trail ile kalabalık yolculuklar bile çok daha rahat ve keyifli.

Üstelik farklı ihtiyaç ve taleplerinize göre kişiselleştirilebilir, 40:20:40 oranında katlanabilen ve kaydırılabilen koltuklar sayesinde de tüm maceralarınız için geniş iç hacmi sunuyor.



Fark yaratan detayları keşfedin

Konfor ve aile maceralarınız için tüm detaylar düşünüldü. 85°'ye kadar açılan arka kapılar sayesinde hayatınız artık daha kolay. Ayrıca, 3 bölge klima*, arka koltukta bulunan USB bağlantıları ve güneşlikler sayesinde sevdiğinizle çıkacağınız yolculuklar, tüm yolcular için artık daha konforlu ve daha eğlenceli.



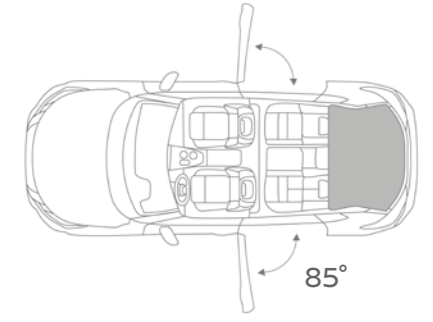
Dinamik ön konsol



Kelebek açılır orta konsol



Isofix sabitleme



85° açılan arka kapılar



Arka güneşlik



2. sıradaki USB bağlantı noktaları



3 bölge klima



DIŐ RENK SEÇENEKLERİ



TEK RENK SEÇENEKLERİ



KAR BEYAZ (O) - QAK



GÜMÜŐ (M) - K23



METALİK GRİ (M) - KAD



SİYAH (S) - G41



ATLAS MAVİ (M) - RBY



AHUDUDU KIRMIZI (S) - NBL



METALİK ŐAMPANYA GRİ (M) - KAY



BULUT GRİ (S) - KBY



İNCİ BEYAZ (S) - QBE

ÇİFT RENK SEÇENEKLERİ



ÇİFT RENK SEÇENEKLERİ



ATLAS MAVİ (M) / SİYAH TAVAN - XEU



METALİK ŐAMPANYA GRİ (M) / SİYAH TAVAN - XEW



BULUT GRİ (S) / SİYAH TAVAN - XEX



İNCİ BEYAZ (S) / SİYAH TAVAN - XKJ

DONANIM

PLATINUM

GÜVENLİK

- Anti Blokaj Sistemi (ABS)
- Elektronik Fren Dağılım Sistemi (EBD)
- Elektronik Stabilite Programı (ESP)
- Römork Stabilize Sistemi (TSP)
- Sürücü ve Yolcu Hava Yastığı
- Yan ve Perde Hava Yastıkları
- Orta Konsol Hava Yastıkları
- Sürücü Diz Hava Yastığı
- Akıllı Çarpışma Önleme Sistemi
- Önsezili Akıllı Çarpışma Uyarı Sistemi
- Akıllı Kör Nokta Önleme Sistemi
- Akıllı Arka Çapraz Trafik Uyarı Sistemi
- Akıllı Yorgunluk Algılama Sistemi
- Akıllı Şerit Takip Asistanı (Fren Destekli)
- Akıllı Şerit Takip Asistanı (Direksiyon Destekli)
- Akıllı Hız Asistanı
- Immobilizer
- Lastik Basınç Uyarı Sistemi
- ISOFIX Çocuk Koltuğu Sabitleme Mekanizması
- Far Yükseklik Ayarı
- Yokuş Kalkış Destek Sistemi
- Uzaktan Kumandalı Merkezi Kilit Sistemi
- Hız Limitleme Sistemi
- Araç İçi Acil Çağrı Sistemi (e-Call)
- BANDAI NAMCO™ İmzalı Uyarı Sesleri
- Aktif Gürültü Önleyici

TEKNOLOJİ

- Akıllı Bagaj Kapağı
- Bluetooth® Cep Telefon Bağlantısı
- Apple CarPlay® ve Android Auto™
- Kablosuz Cep Telefonu Şarj Özelliği
- Kablosuz Apple CarPlay®
- A Tipi USB Bağlantısı (Ön)
- C Tipi USB Bağlantısı (Ön ve Arka)
- Akıllı Anahtar - Anahtarsız Giriş
- Anahtarsız Çalıştırma - Start/Stop Düğmesi
- Park Sensörü (Ön ve Arka)
- Akıllı Çevre Görüş Sistemi (AVM)
- Geri Görüş Kamerası
- Çok Fonksiyonlu Direksiyon Simidi
- 12,3" Dokunmatik Multimedya Ekranı
- 12,3" Dijital Gösterge Paneli
- Navigasyon
- Sürüş Modları (D-Mode: Eco/Standart/Sport)

İÇ DONANIM

- 6 Hoparlör
- Otomatik Kararan İç Dikiz Aynası
- Vites Kulakçıkları (Paddle Shifter)
- Krom İç Kapı Kolları
- Isıtılmalı Ön ve Arka Koltuklar
- Elektrikli ve Hafızalı Ön Koltuklar
- Elektrikli Sürücü ve Ön Yolcu Bel Desteği (2 Yönlü)
- 40:20:40 Katlanabilir Arka Koltuklar
- Kızaklı Arka Koltuk
- Deri Kaplı Çift Taraflı Açılabilen Ön Kol Dayama
- Arka Kol Dayama
- Arka Yan Cam Güneşlikler
- Ön ve Arka Bardaklıklar
- Deri Kaplı Çift Taraflı Açılabilen Ön Kol Dayama
- İki Seviyeli Orta Konsol
- Deri Direksiyon Simidi
- Isıtılmalı Direksiyon Simidi
- Arka Havalandırma Çıkışı
- Sürücü ve Ön Yolcu Koltukları Yükseklik Ayarı
- Deri Koltuklar
- Sürücü ve Ön Yolcu Koltuk Arkası Cepleri
- Ön ve Arka Kapı İçi Cepleri
- Süspansiyonlu Torpido Kapağı
- Bagaj Aydınlatması
- Ön Konsol 12V Güç Soketi
- Bagaj 12V Güç Soketi
- Bagaj Düzenleyici
- Bagaj Metal Kancalar (4)
- Üç Bölge Otomatik Klima
- Elektrikli Park Freni

DIŞ DONANIM

- 18" Alaşım Jantlar
- LED Gündüz Sürüş Farları
- LED Ön Farlar
- LED Arka Farlar
- LED Arka Fren Lambaları
- Elektrikli, Isıtılmalı, Dönüş Sinyalli Yan Aynalar
- Otomatik Katlanan Yan Aynalar
- Karartılmış Arka Camlar
- Köpek Balığı Sırtı Anten
- Yağmur Sensörü
- Tavan Rayı
- Açılabilir Panoramik Cam Tavan
- 85° Açılabilen Arka Kapılar

PLATINUM PREMIUM

PLATINUM VERSİYONUNA EK OLARAK

GÜVENLİK

- ProPILOT Asistanı (Akıllı Hız Sabitleme Sistemi + Akıllı Şerit Takip Asistanı)

TEKNOLOJİ

- 10,8" Ön Cama Yansıtılmalı Renkli Bilgi Ekranı (Head-up)
- BOSE® Premium Ses Sistemi (10 Hoparlör)
- Dijital Kameralı İç Dikiz Aynası

İÇ DONANIM

- 10 Hoparlör
- Deri Kaplı Arka Kol Dayama
- Premium Deri Koltuklar
- Isıtılmalı Ön Cam

DIŞ DONANIM

- 19" Alaşım Jantlar
- Adaptif LED Ön Farlar
- LED Ön Sis Farları
- LED Ön Sinyal Lambaları
- Hafızalı Yan Aynalar
- Geri Gidişe Duyarlı Yan Aynalar
- Krom Ön, Arka ve Kapı Altı Çıtaları

JANTLAR

18" Alaşım Jantlar



19" Alaşım Jantlar



RENKLER

- KAR BEYAZ (O) - QAK
- İNCİ BEYAZ (S) - QBE
- GÜMÜŞ (M) - K23
- METALİK GRİ (M) - KAD
- SİYAH (S) - G41
- ATLAS MAVİ (M) - RBY
- AHUDUDU KIRMIZI (S) - NBL
- METALİK ŞAMPANYA GRİ (M) - KAY
- BULUT GRİ (S) - KBY
- İNCİ BEYAZ (S) / SİYAH TAVAN - XKJ
- ATLAS MAVİ (M) / SİYAH TAVAN - XEU
- METALİK ŞAMPANYA GRİ (M) / SİYAH TAVAN - XEW
- BULUT GRİ (S) / SİYAH TAVAN - XEX
- İNCİ BEYAZ (S) / SİYAH TAVAN - XKJ

DÖŞEME

DERİ KOLTUKLAR PLATINUM



PREMIUM DERİ KOLTUKLAR PLATINUM PREMIUM



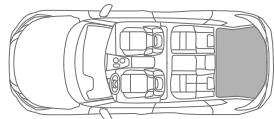
DIŞ TASARIM



TEKNİK ÖZELLİKLER

TEKNİK VERİLER

MOTOR		1.5 VC-Turbo 163 PS BENZİNLİ (12V HAFİF HİBRİT)
ŞANZİMAN		X-Tronic CVT
ÇEKİŞ TİPİ		4x2
DONANIMLAR		Platinum, Platinum Premium
TEKNİK VERİLER		
Motor Hacmi	cc	1497
Motor Gücü	kW (PS)	120 (163)
Maksimum Tork ¹	Nm/dd	300 / 2800-3600
Silindir Tipi ve Adedi		Sıralı, 3 Silindir
JENERATÖR ÜNİTESİ		
Motor Hacmi	cc	-
Silindir Tipi ve Adedi		-
BATARYA ÖZELLİKLERİ		
Batarya Tipi		Lityum-iyon
Batarya Kapasitesi	kWh	0,14
Batarya voltajı	V	12
PERFORMANS		
Maksimum Hız	km/s	200
Hızlanma, 0-100 km/s	sn	9,6
YAKIT TÜKETİMİ ve EMİSYON²		
Düşük Hız	WLTP [§] lt/100 km	8,4
Orta Hız		6,8
Yüksek Hız		6,0
Çok Yüksek Hız		7,6
Ortalama		7,1
CO ₂ Emisyon, ortalama	WLTP [§] gr/km	159-161
SÜSPANSİYON		
Ön		Bağımsız
Arka		Çok Noktadan Bağlantılı
FRENLER		
Tip, Ön/Arka		Hava Soğutmalı Disk / Hava Soğutmalı Disk
Çap, Ön/Arka	mm	296 / 292
BOYUTLAR ve KAPASİTELER		
Uzunluk	mm	4680
Genişlik		1840
Yükseklik		1725
Aks Mesafesi		2705
Taban Yüksekliği		192
Boş Ağırlık, min./maks. ³	kg	1629 / 1673
Bagaj Hacmi	lt	585
Maksimum Bagaj Hacmi**		1424
Yakıt Deposu		55
Lastik Ebadı		235/60R18 (Platinum)235/55R19 (Platinum Premium)



5 KOLTUK



A. Toplam uzunluk: 4.680 mm
B. Aks mesafesi: 2.705 mm



C. Toplam genişlik: 1.840 mm

D. Toplam yükseklik: 1.725 mm

** Bagaj düzenleyici ve pandizot hariç.

1) 715/2007/EC'ye göre belirlenmiştir.

2) Yakıt tüketimi ve CO₂ emisyonu değerleri (WLTP), 715/2007/EC'ye göre belirlenmiştir. Hava şartları, sürüş tekniği ve bakımlara göre sonuçlar değişiklik gösterebilir. NISSAN OTOMOTİV A.Ş., otomobillerin özelliklerini ve donanımlarını önceden haber vermeden değiştirme hakkını saklı tutar.

3) EC direktifleri uyarınca düzenlenmiş verilerdir. Araç boş ağırlığı, sürücüsüz olarak, soğutucu, tüm sıvılar, yedek lastik ve aletleri içerecek şekilde hesaplanmıştır.



NISKASKO

NISKASKO*, sizler için özel olarak tasarlanmış, kasko poliçesinde ihtiyacınız olan teminatları kapsayan ve Nissan'ınızı ilk gün olduğu gibi güvenle kullanabilmeniz için ayrıcalıklar eklenmiş bir sigorta ürünüdür. NISKASKO kapsamında, aracınızın operasyonları Nissan yetkili servislerinde, orijinal Nissan yedek parçaları kullanılarak, eğitimli servis personellerince, Nissan onarım standartlarına uygun olarak gerçekleştirilir, siz de gönül rahatlığıyla aracınızın keyfini çıkarırsınız.

NISSAN ÖZEL ASİSTANIM

Hayatın her anında Nissan Özel Asistanım** yanınızda. Bakım paketi ile Nissan'ınızı kilometre sınırı olmadan olduğunuz yerden alıyoruz, bakımını yapıp teslim ediyoruz. Yolda yaşayabileceğiniz aksiliklerden ferdi desteğe, konutunuzda her an doğabilecek usta ihtiyaçlarından bilgi ve organizasyon servisine kadar bir yardımcıdan beklenebilecek tüm hizmetleri sunan Nissan Özel Asistanım, Nissan sahiplerinin yanında.

DAHA FAZLA BİLGİ İÇİN SATIŞ YA DA SERVİS DANIŞMANINIZLA İLETİŞİME GEÇEBİLİRSİNİZ.

* NISKASKO poliçesinin teminatı Türkiye'nin önde gelen sigorta şirketlerince sağlanmaktadır.

** Nissan Özel Asistanım kapsamındaki tüm faaliyetler Tur Assist Yardım ve Servis Ltd. Şti. tarafından yürütülmektedir.

90
NISSAN
90th ANNIVERSARY

SÜRDÜRÜLEBİLİR VAADİMİZ

Bir parçası olduğumuz toplumu ve çevreyi daha da iyileştirmek her zaman hedefimiz oldu. Bu bakış açımız sayesinde yenilikçi teknolojileri yaratabildik ve fark yaratan değişimi elde edebildik. 2050 yılına kadar sıfır emisyon hedefimize odaklanıyoruz ve çevre üzerindeki ayak izimizi azaltmak için çalışmalarımız her gün devam ediyor. Bunun için de 1 milyar sterlinlik yatırım ile dünyanın ilk EV üretim ekosistemini yarattık.



90 YILDIR BAŞKALARININ YAPMADIĞINI YAPMA CESARETİ

Nissan, doksan yıldır müşterilerine sonsuz heyecan verici sürüş, yenilikçi teknolojik çözümler ve cesaret verici yeni konseptler sunma tutkusunu sürdürüyor. Bize şekil veren bazı anları, insanları ve otomobilleri keşfedin ve daha iyi bir gelecek yaratmak adına geleneksel kurallara nasıl meydan okumaya devam ettiğimizi öğrenin.



Alışılmışı meydan oku

www.nissan.com.tr

    /NissanTürkiye

NISSAN GÜLÜMSEME HATTI 0216 651 84 20
NISSAN YOL YARDIMI 0212 225 49 59 / 0800 211 61 63

Nissan binek araçlar 2 yıl / 60.000 km (hangisi önce dolarsa) garanti kapsamında olup Nissan Otomotiv A.Ş. aracın ilk satış tarihinden itibaren yasal garanti süresine ilave, +1 yıl / 40.000 km Nissan Kalite Güvence Sistemi ile işçilik ve malzeme hatası sonucu üretimden kaynaklanabilecek problemlerin ücretsiz onarımını garanti eder.

Araçlar, paslanma sonucu delinmeye karşı 12 yıl gövde garantisi altındadır. Ayrıca boya garantisi araç garanti süresi ile aynıdır.

Fotoğraflarda görülen aksesuar ve donanımlarla Türkiye'de satışa sunulan modellerin aksesuar ve donanımları arasında farklılıklar bulunabilir. Türkiye'de satışa sunulan modeller için en yakın Nissan Otomotiv Yetkili Satıcısından bilgi alabilirsiniz.

Bu yayında belirtilen ilgili modele ait teknik özellikler ve donanım özellikleri Mayıs 2024 tarihi itibarıyla üretilen araçlar için geçerlidir.

Nissan Otomotiv A.Ş., ürünlerin şekil ve donanımında değişiklik yapma hakkını saklı tutar.

Tipografik hatalar ve baskıdan kaynaklanabilecek kusurlarda firmamız herhangi bir sorumluluk kabul etmez.

Bu yayının içeriğinin baskıya girdiği tarihte (Şubat 2025) tüm bilgilerin doğru olmasını sağlamak için her türlü çaba gösterilmiştir.

TÜRKİYE GENEL DİSTRİBÜTÖRÜ NISSAN OTOMOTİV A.Ş. Tel: (0216) 559 84 00 Faks: (0216) 651 84 34

NISSAN Yetkili Satıcısı